

1 デジタルコンテンツ

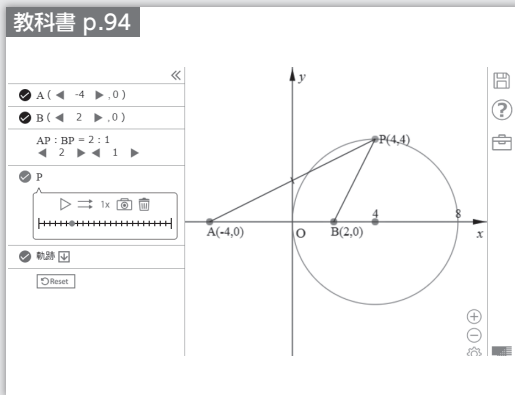
データ形式 HTML5

必要なソフト Google Chrome™

シミュレーションや動画などのコンテンツです。プロジェクタや電子黒板などで映すことで、見てわかる授業を展開することができます。

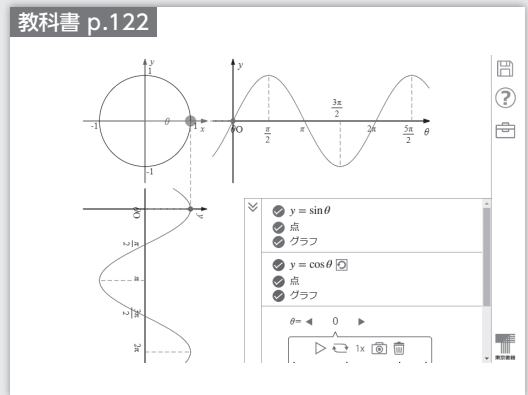
※WebブラウザはGoogle Chrome™ (Windows版) が一番安定して使用できます。
その他のWebブラウザでは、一部のコンテンツで正しく表示されない場合があります。

「軌跡」



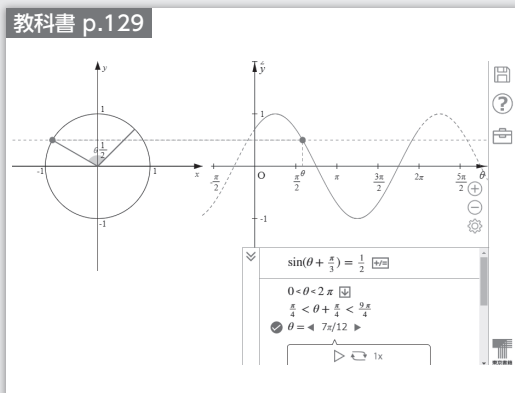
2定点からの距離の比が一定な点をアニメーションで動かす。動いた点の軌跡が円になることを感覚的に捉えることができる。

「 $y = \sin \theta$, $y = \cos \theta$ のグラフ」



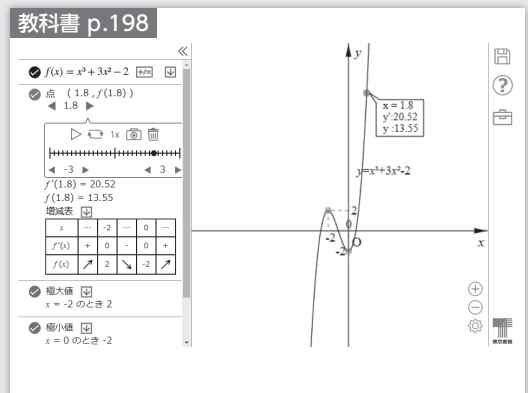
単位円上の点を動かすことで、 $y = \sin \theta$ と $y = \cos \theta$ のグラフをプロットする。2つのグラフを同時に描くことも可能。

「三角関数を含む方程式」



黒板で解説すると図が複雑になるが、 θ を動かしながら解説できるので理解しやすい。単位円とグラフを並列で見せることもできる。

「関数のグラフ」



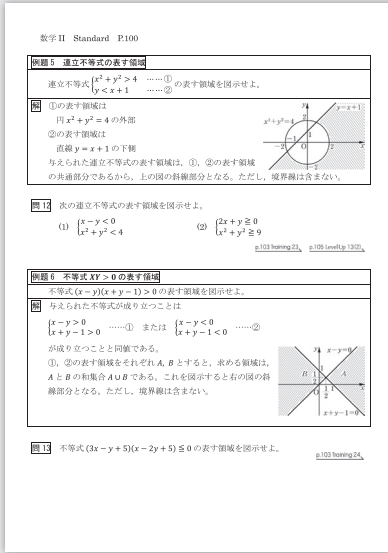
関数を指定すると、微分して増減表とグラフを自動的に作成することができる。

4 教科書 Word データ

データ形式 Word(doc)*

必要なソフト Microsoft® Word

教科書の本文をWord形式に変換したデータです。授業プリントの作成などに使用できます。

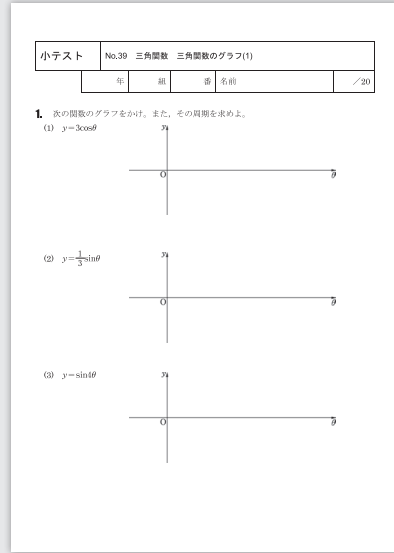


*④のWordデータは、数式にWord2007以上標準搭載の数式エディタを使用しています。

5 10分間テスト

データ形式 PDF,Word(doc)*

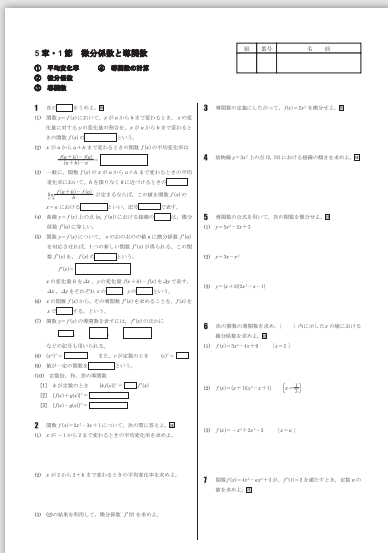
10分間の小問テスト集です。日々の学習の確認として使用できます。



6 オリジナル評価問題

データ形式 PDF,Word(doc)*

単元ごとに定着を確認できるテストです。定期テストなどで使用できます。



*⑤,⑥のWordデータは、数式に「Tosho数式エディタ」を使用しています。それぞれのページからファイルをインストールしてご利用ください。

7 教科書紙面PDF

データ形式 PDF

教科書紙面をPDFにしたデータです。プリントの作成などに適宜ご利用ください。

