

11 じしゃくにつけよう

1 じしゃくについて調べました。

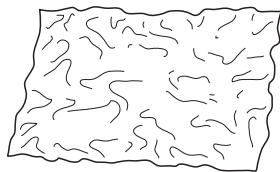
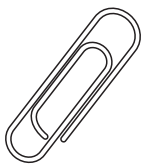
①じしゃくにつく物には○を、つかない物には×を、**ア～エ**の()にかき入れなさい。

ゼムクリップてつ[鉄]

アルミニウムはく

鉄のくぎ

10円玉[どう]



ア()

イ()

ウ()

エ()

②じしゃくについて、**オ**、**カ**に当てはまる言葉を、()にかき入れなさい。

じしゃくは、(**オ**)でできている物を引きつけます。じしゃくの、(**オ**)
を強く引きつける部分(はしの部分)を、(**カ**)といいます。

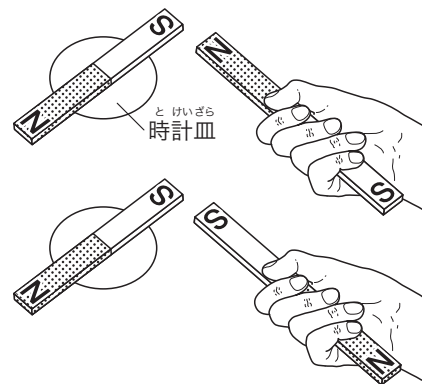
③2本のじしゃくを使って、はしどうしのせいしつ
を調べました。

・ちがうしるのはしどうしを近づけると、どう
なりますか。

()

・同じしるのはしどうしを近づけると、どうなり
ますか。

()



評価問題例

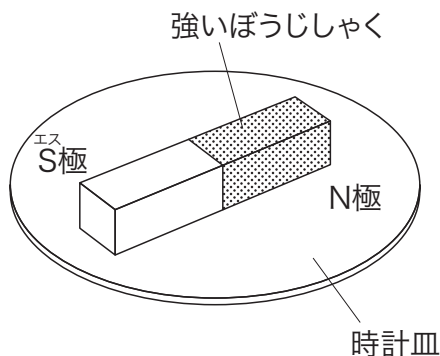
知識・理解・技能 ▶ 1 ① **ア** ○ **イ** × **ウ** ○ **エ** × (10点×4)

解答と配点

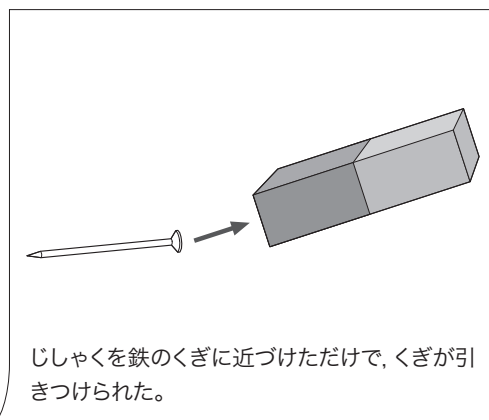
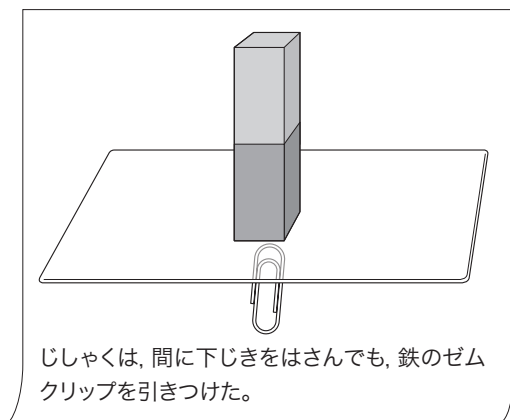
② **オ** 鉄 **カ** 極 ※「極」は第4学年の配当漢字であるため、「きょく」としてもよい。
(10点×2) ③ 引き合う・しりぞけ合う。(10点×2)

年 組 名 前

④右の図のように、時計皿に強いぼうじしゃくをのせて、自由に動くようにしておくと、N極は、どちらの方向(方位)をさして止まりますか。
()



2 はるかさんは、じしゃくをいろいろな物に近づけてみるじっけんをして、気づいたことをふせんにかきました。そのなかから、次の2まいのふせんに注目し、ある問題を調べることにしました。はるかさんは、ア～エのうち、どの問題を調べることにしたと考えられますか。1つえらんで、()に○をかき入れなさい。



- ア () じしゃくは、はなれていても、鉄を引きつけるのだろうか。
- イ () じしゃくは、落としてもわれぬのだろうか。
- ウ () じしゃくには、引きつけたり、しりぞけたりする力があるのだろうか。
- エ () じしゃくには、何このゼムクリップがつくのだろうか。

④ 北 (10点)

思考・判断・表現 2 アに○ (10点)